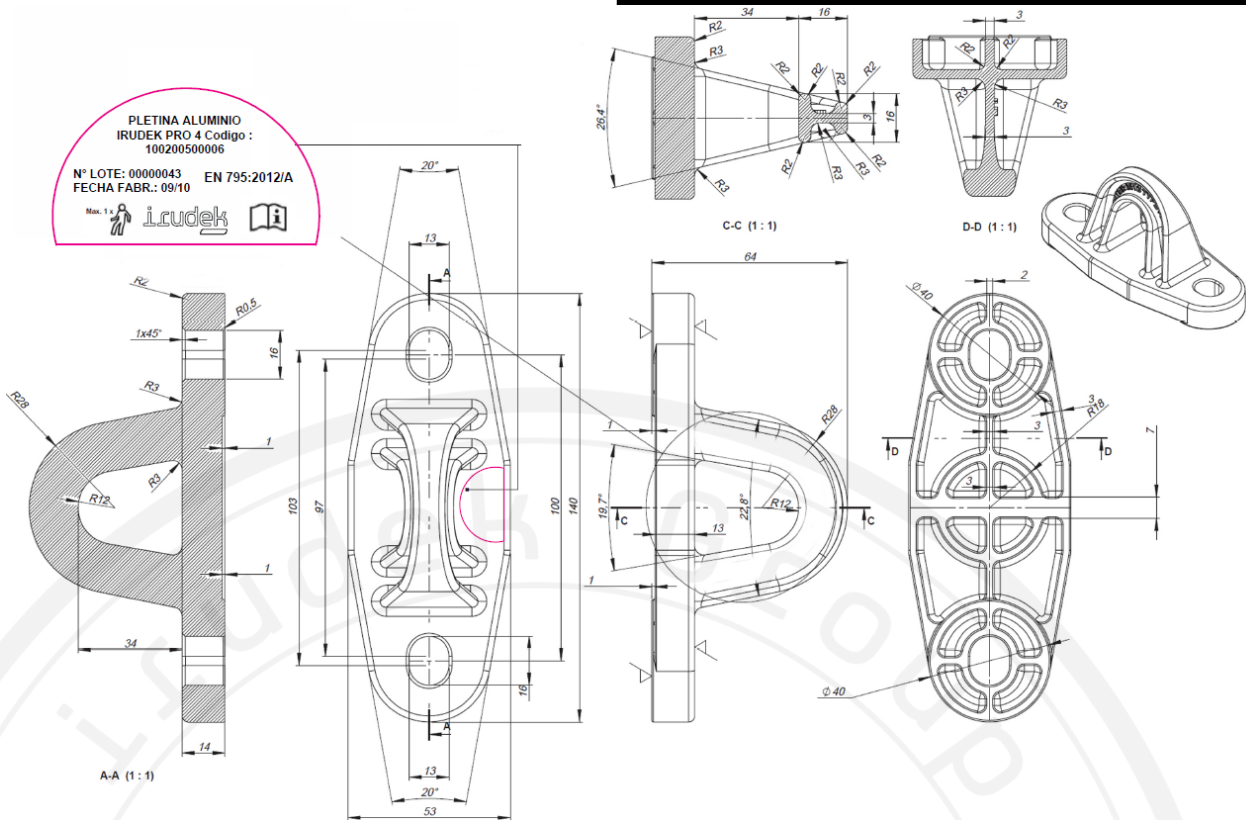


PLETINA ALUMINIO
 IRUDEK PRO 4 Código :
 100200500006
 N° LOTE: 00000043 EN 795:2012/A
 FECHA FABR.: 09/10
 Max. 1.5  



PRO4

Anillo de anclaje, de fijación mediante 2 tornillos, para uso de una persona. Ideal para colocar sobre forjados de hormigón, estructuras metálicas...



Norma	EN 795 A
Métrica	M12
Ancho	
Longitud (mm)	
Peso	315 g
Resistencia	12 kN
Material	Aluminio
Usuarios	1
Vida útil (años)	Ilimitada (inspección anual)