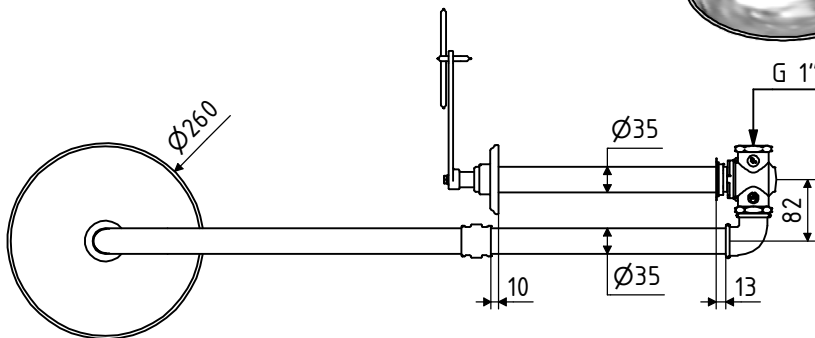
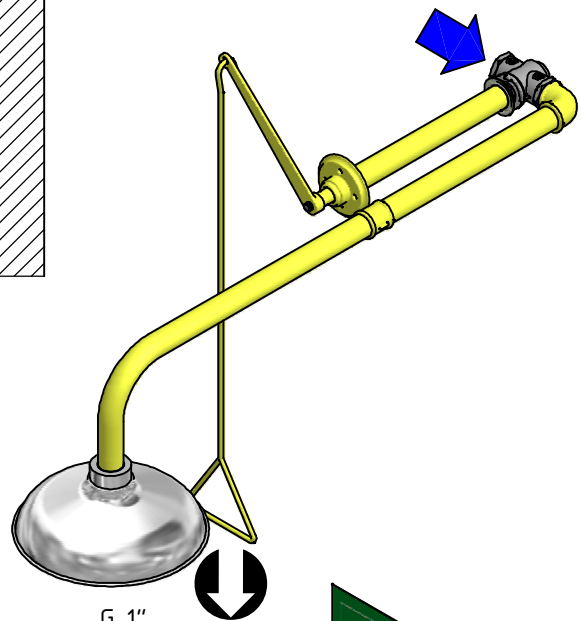


NIVEL SUELO / FLOOR LEVEL



CARLOS ARBOLES S.A.

GRIFERÍA DE LABORATORIO / LABORATORY TAPS
 DUCHAS Y LAVAJOS DE EMERGENCIA / EMERGENCY SHOWERS AND EYE WASH
 Compositor Narváez, 10 - Pol. Ind. Can Jardí - 08191 Rubí (Barcelona) - España
 Tel: +34 935 860 780 - Fax: +34 936 973 226
 info@carlosarboles.com - www.carlosarboles.com

TOLERANCIA GENERAL ISO 2768 - m
 TOLERANCE IN GENERAL ISO 2768 - m

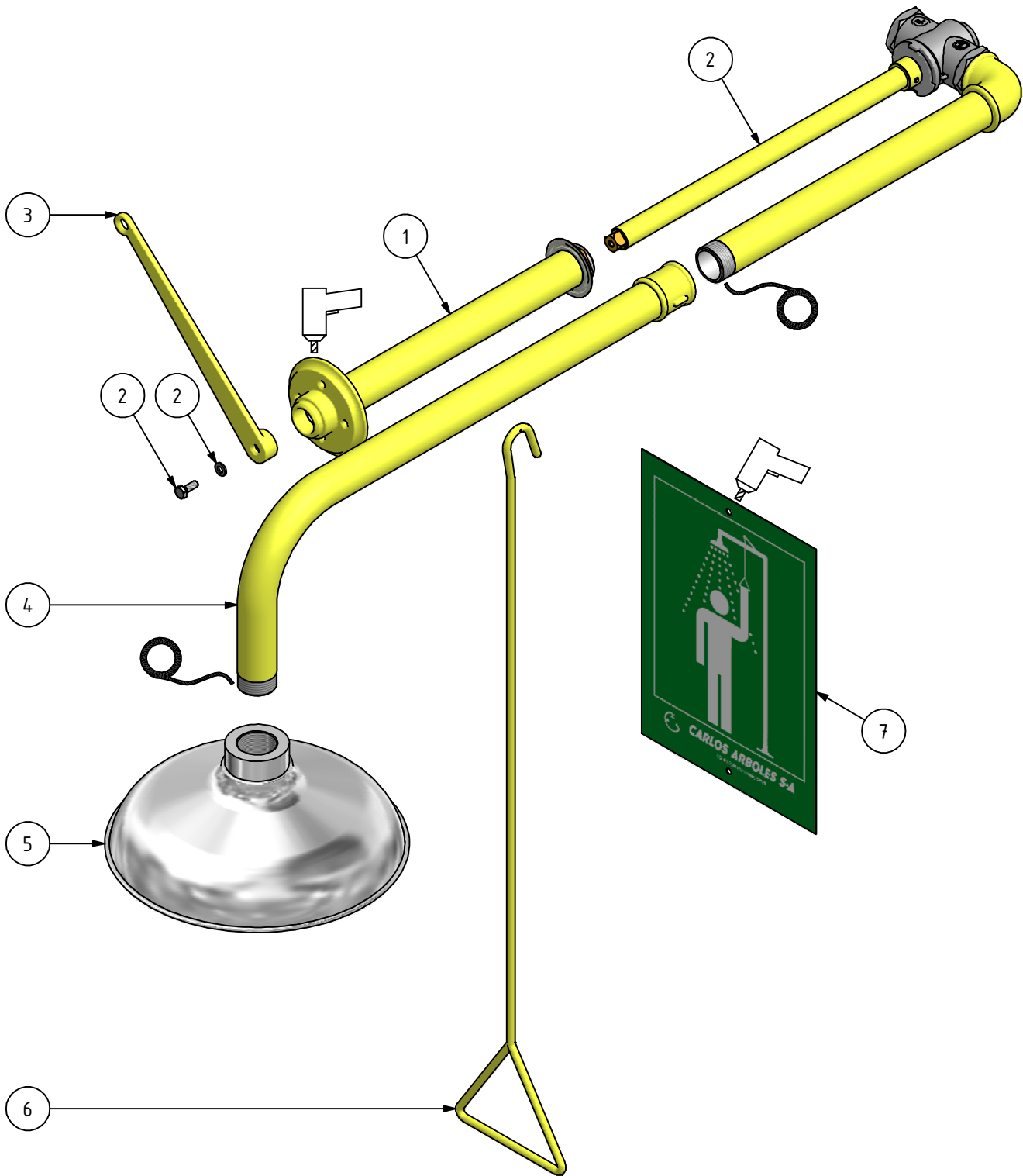
ESCALA / SCALE
 1:10

DIBUJADO / DESIGNED: Xavier Mañes
 REVISADO / REVISED: Miguel Ángel V. H. 26/05/2011
 APROBADO / APPROVED: Jaume Muñoz 26/05/2011
 REVISIÓN / REVISION: A
 MATERIAL: -

MODELO / MODEL: 131110

DUCHA DE EMERGENCIA DE PARED ANTIHIELO, ROCIADOR ACERO INOXIDABLE
 EMERGENCY SHOWER WALL MOUNTED FREEZE-PROOF, STAINLESS STEEL SHOWER HEAD

Este plano es propiedad de Carlos Arboles S.A. estando prohibida su reproducción y entrega a terceros sin previa autorización de Carlos Arboles S.A.
 This drawing is owned by Carlos Arboles S.A. prohibited its reproduction and delivery to third parties without prior permission of Carlos Arboles S.A.



Lista de elementos / List of elements

Elemento / Element	Cantidad / Quantity	Modelo / Model	Descripción / Description
1	1	180315	CONJUNTO BRAZO 1110 FP CON PLATINA
2	1	180360	CONJUNTO VÁLVULA CON MANDO Y TUBO 1110 FP
3	1	190106	PALANCA TIRADOR
4	1	180350	CONJUNTO BRAZO DUCHA 1110 FP
5	1	192100	ROCIADOR DUCHA ACERO INOXIDABLE 1"
6	1	865446	TIRADOR DUCHA INVERTIDO
7	1	191004	LETRERO DUCHA



CARLOS ARBOLES S.A.

GRIFERÍA DE LABORATORIO / LABORATORY TAPS
 DUCHAS Y LAVAJOS DE EMERGENCIA / EMERGENCY SHOWERS AND EYE WASH
 Compositor Narváez, 10 - Pol. Ind. Can Jardí - 08191 Rubí (Barcelona) - España
 Tel: +34 935 860 780 - Fax: +34 936 973 226
 info@carlosarboles.com - www.carlosarboles.com

TOLERANCIA GENERAL ISO 2768 - m
 TOLERANCE IN GENERAL ISO 2768 - m

ESCALA / SCALE
 1:5

DIBUJADO / DESIGNED: Xavier Mañes
 REVISADO / REVISED: Miguel Ángel V. H. 26/05/2011
 APROBADO / APPROVED: Jaume Muñoz 26/05/2011
 REVISIÓN / REVISION: A
 MATERIAL: -

MODELO / MODEL: 131110

DUCHA DE EMERGENCIA DE PARED ANTIHIELO, ROCIADOR ACERO INOXIDABLE
 EMERGENCY SHOWER WALL MOUNTED FREEZE-PROOF, STAINLESS STEEL SHOWER HEAD