

CARLOS ARBOLES S.A.

GRIFERÍA DE LABORATORIO / LABORATORY TAPS
 DUCHAS Y LAVAOJOS DE EMERGENCIA / EMERGENCY SHOWERS AND EYE WASH

Compositor Narváez, 10 - Pol. Ind. Can Jardí - 08191 Rubí (Barcelona) - España

Tel: +34 935 860 780 - Fax: +34 936 973 226

info@carlosarboles.com - www.carlosarboles.com

TOLERANCIA GENERAL ISO 2768 - m
 TOLERANCE IN GENERAL ISO 2768 - m

ESCALA / SCALE
 1:10

DIBUJADO / DESIGNED: Xavier Mañes

REVISADO / REVISED: Miguel Ángel V. H.

08/07/2011

APROBADO / APPROVED: Jaume Muñoz

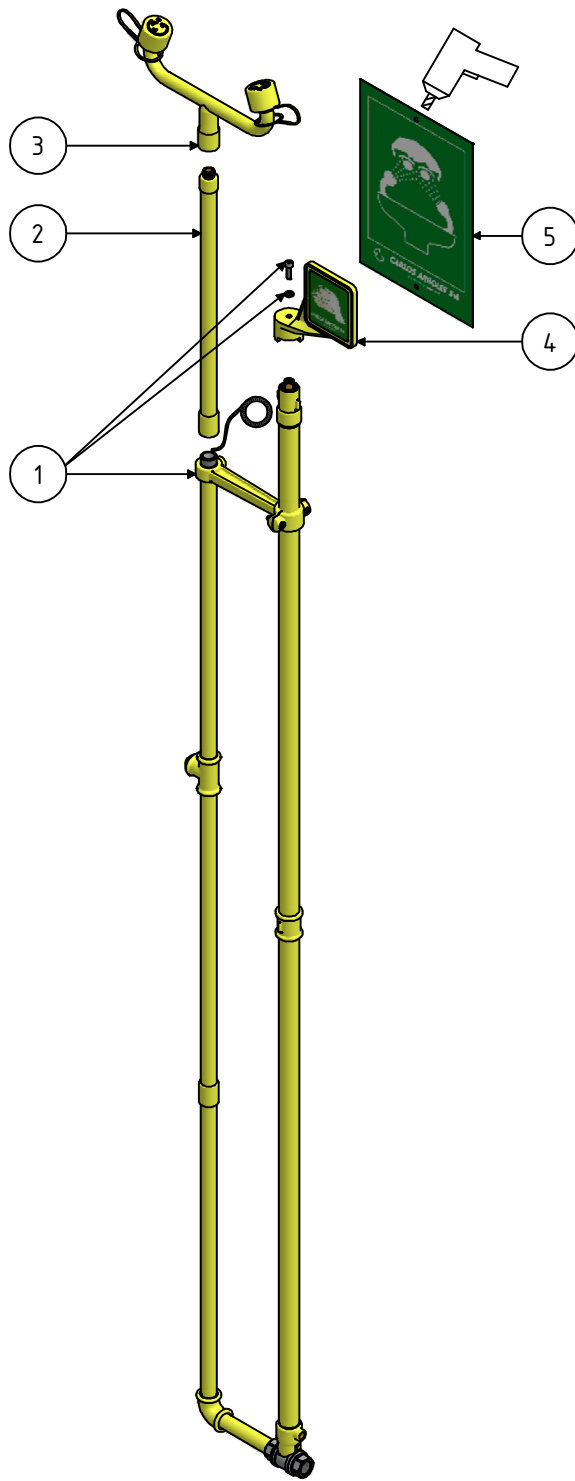
01/08/2012

REVISIÓN / REVISION: B

MATERIAL: -

MODELO / MODEL: 122220

LAVAOJOS DE EMERGENCIA ANTIHIELO, MONTAJE SUELO
 EMERGENCY EYEWASH FREEZE-PROOF, FLOOR MOUNTED



Lista de elementos / List of elements

Elemento / Element	Cantidad / Quantity	Modelo / Model	Descripción / Description
1	1	180340	CONJUNTO TUBO PARA 2220 FP
2	1	180330	CONJUNTO TUBO 1/2" x 386 mm CON CONEXIÓN CUERNOS 2220 FP
3	1	190136	DISTRIBUIDOR LAVAOJOS
4	1	864146	MANETA EMPUJE FP
5	1	191005	LETRERO LAVAOJOS



CARLOS ARBOLES S.A.

GRIFERÍA DE LABORATORIO / LABORATORY TAPS
 DUCHAS Y LAVAOJOS DE EMERGENCIA / EMERGENCY SHOWERS AND EYE WASH
 Compositor Narváez, 10 - Pol. Ind. Can Jardí - 08191 Rubí (Barcelona) - España
 Tel: +34 935 860 780 - Fax: +34 936 973 226
 info@carlosarboles.com - www.carlosarboles.com

TOLERANCIA GENERAL ISO 2768 - m
 TOLERANCE IN GENERAL ISO 2768 - m

ESCALA / SCALE
 1:10

DIBUJADO / DESIGNED: Xavier Mañes
 REVISADO / REVISED: Miguel Ángel V. H. 08/07/2011
 APROBADO / APPROVED: Jaume Muñoz 01/08/2012
 REVISIÓN / REVISION: B
 MATERIAL: -

MODELO / MODEL: 122220

LAVAOJOS DE EMERGENCIA ANTIHIELO, MONTAJE SUELO
 EMERGENCY EYEWASH FREEZE-PROOF, FLOOR MOUNTED