

CARLOS ARBOLES S.A.

GRIFERÍA DE LABORATORIO / LABORATORY TAPS
 DUCHAS Y LAVAJOS DE EMERGENCIA / EMERGENCY SHOWERS AND EYE WASH
 Compositor Narváez, 10 - Pol. Ind. Can Jardí - 08191 Rubí (Barcelona) - España
 Tel: +34 935 860 780 - Fax: +34 936 973 226
 info@carlosarboles.com - www.carlosarboles.com

TOLERANCIA GENERAL ISO 2768 - m
 TOLERANCE IN GENERAL ISO 2768 - m

ESCALA / SCALE
 1:5

DIBUJADO / DESIGNED: Xavier Mañes

REVISADO / REVISED: Miguel Ángel V. H.

10/01/2011

APROBADO / APPROVED: Xavier Mañes

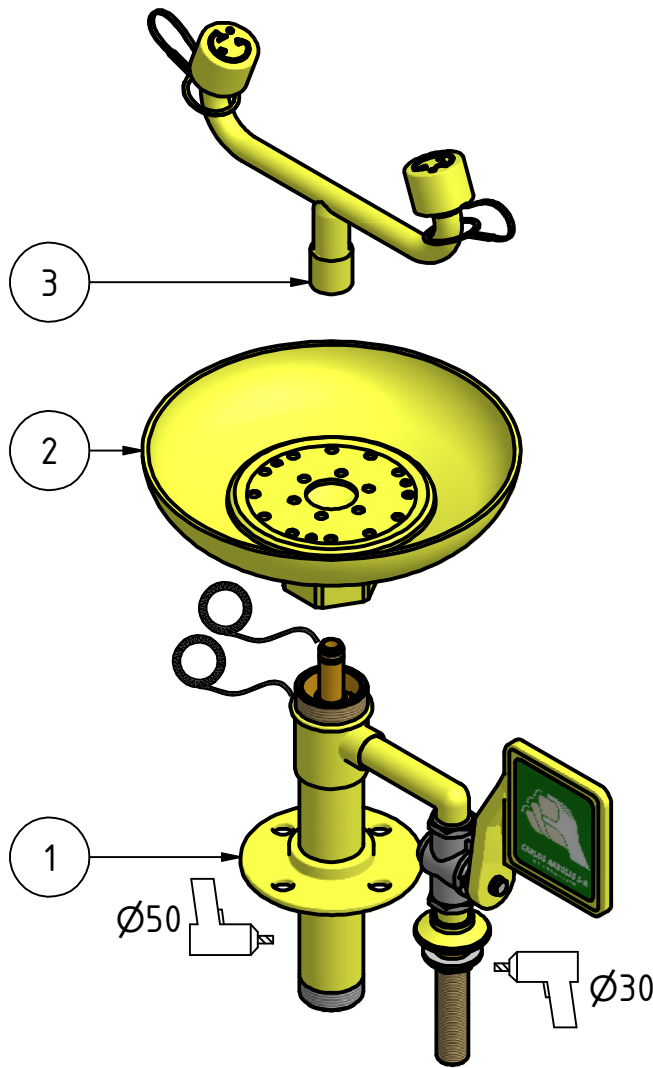
10/01/2011

REVISIÓN / REVISION: 1

MATERIAL: -

MODELO / MODEL: 102212

LAVAJOS DE EMERGENCIA, MONTAJE MESA, RECOGEDOR ABS
 EMERGENCY EYEWASH, BENCH MOUNTED, ABS BOWL



Lista de elementos / List of elements

Elemento / Element	Cantidad / Quantity	Modelo / Model	Descripción / Description
1	1	180055	CONJUNTO PARA 2212
2	1	190150	RECOGEDOR LAVAOJOS AMARILLO ABS
3	1	190136	DISTRIBUIDOR LAVAOJOS (PLÁSTICO)



CARLOS ARBOLES S.A.

GRIFERÍA DE LABORATORIO / LABORATORY TAPS
 DUCHAS Y LAVAOJOS DE EMERGENCIA / EMERGENCY SHOWERS AND EYE WASH
 Compositor Narváez, 10 - Pol. Ind. Can Jardí - 08191 Rubí (Barcelona) - España
 Tel: +34 935 860 780 - Fax: +34 936 973 226
 info@carlosarboles.com - www.carlosarboles.com

TOLERANCIA GENERAL ISO 2768 - m
 TOLERANCE IN GENERAL ISO 2768 - m

ESCALA / SCALE
 1:5

DIBUJADO / DESIGNED: Xavier Mañes
 REVISADO / REVISED: Miguel Ángel V. H. 10/01/2011
 APROBADO / APPROVED: Xavier Mañes 10/01/2011
 REVISIÓN / REVISION: 1
 MATERIAL: -

MODELO / MODEL: 102212

LAVAOJOS DE EMERGENCIA, MONTAJE MESA, RECOGEDOR ABS
 EMERGENCY EYEWASH, BENCH MOUNTED, ABS BOWL