

CARLOS ARBOLES S.A.

GRIFERÍA DE LABORATORIO / LABORATORY TAPS

DUCHAS Y LAVAOJOS DE EMERGENCIA / EMERGENCY SHOWERS AND EYEWASH

Compositor Narváez 10, Polígono Industrial Can Jardí, 08191 Rubí (Barcelona) - España

Tel.: +34 935 860 780 • Fax: +34 936 973 226 • infoweb@carlosarboles.com • www.carlosarboles.com

DIMENSIONES MONTAJE ±10mm
ASSEMBLY DIMENSIONS ±10mm

ESCALA / SCALE
1:20

DIBUJADO / DESIGNED: Miguel Ángel V. H.
APROBADO / APPROVED: Jaume Muñoz

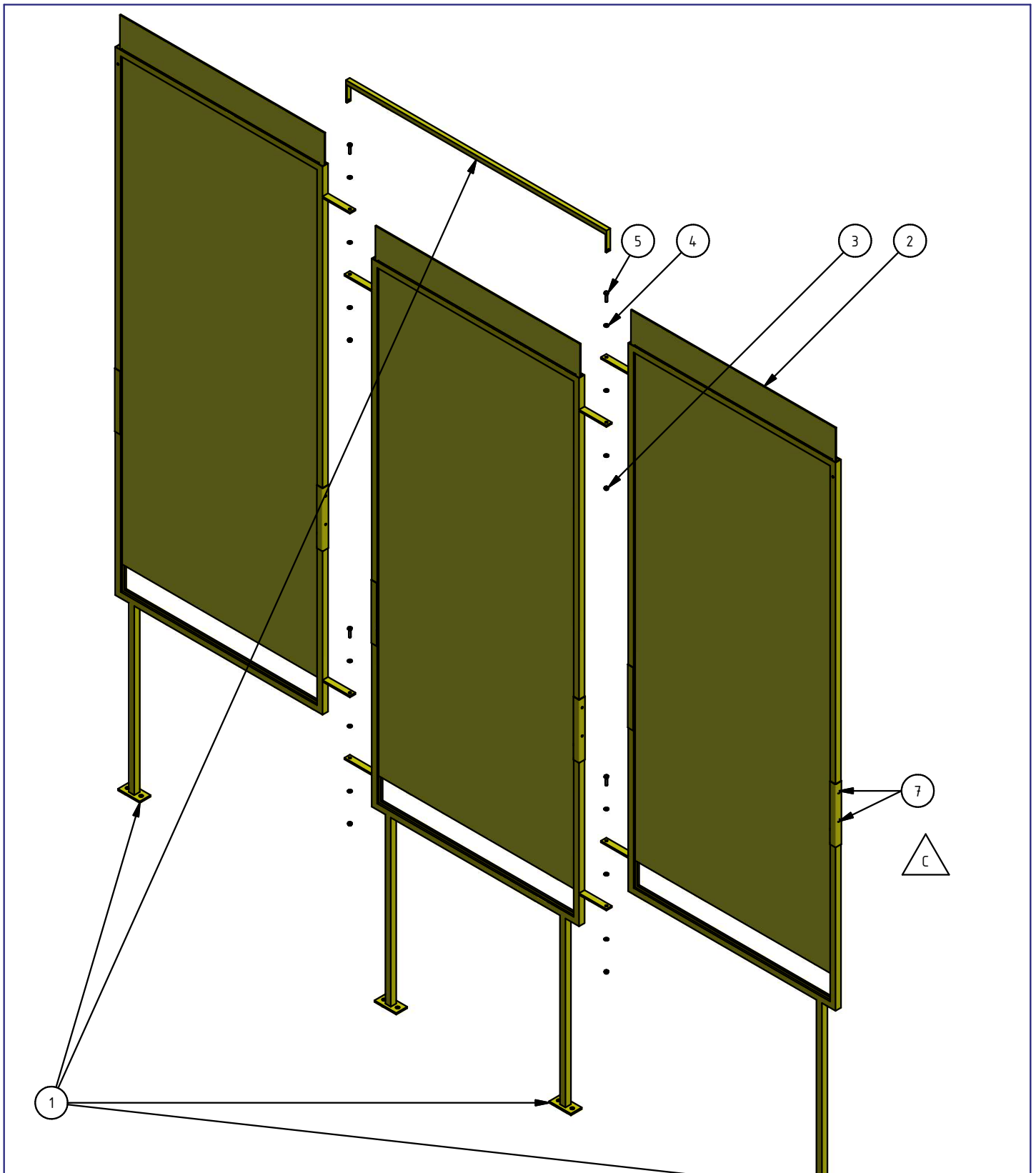
03/05/2011
20/02/2018

REVISIÓN / REVISION: C

MODELO / MODEL: 194740

ESTRUCTURA PARA CABINA DE DESCONTAMINACIÓN
STRUCTURE FOR DECONTAMINATION BOOTH

*Este plano es propiedad de Carlos Arboles S.A. estando prohibida su reproducción y entrega a terceros sin previa autorización de Carlos Arboles S.A.
This drawing is owned by Carlos Arboles S.A. prohibited its reproduction and delivery to third parties without prior permission of Carlos Arboles S.A.*



Lista de elementos / List of elements

Elemento / Element	Cantidad / Quantity	Modelo / Model	Descripción / Description
1	1	864740	ESTRUCTURA CABINA 4740
2	3	950974	PANEL CABINA 4740
3	4	940820	TUERCA DIN 985 M6
4	12	940801	ARANDELA DIN 125 M6
5	4	940813	TORNILLO DIN 933 M6 x 25
7	12	DIN 7337 - A4 x 8	REMACHES



CARLOS ARBOLES S.A.

GRIFERÍA DE LABORATORIO / LABORATORY TAPS
 DUCHAS Y LAVAJOS DE EMERGENCIA / EMERGENCY SHOWERS AND EYE WASH

Compositor Narváez, 10 - Pol. Ind. Can Jardí - 08191 Rubí (Barcelona) - España
 Tel: +34 935 860 780 - Fax: +34 936 973 226
 info@carlosarboles.com - www.carlosarboles.com

TOLERANCIA GENERAL ISO 2768 - m
 TOLERANCE IN GENERAL ISO 2768 - m

ESCALA / SCALE
 1:14

DIBUJADO / DESIGNED: Miguel Ángel V. H. 03/05/2011
 REVISADO / REVISED: Miguel Ángel V. H. 03/05/2011

APROBADO / APPROVED: Jaume Muñoz 20/02/2018
 REVISIÓN / REVISION: C

MATERIAL: -

MODELO / MODEL: 194740

ESTRUCTURA PARA CABINA DE DESCONTAMINACIÓN
 STRUCTURE FOR DECONTAMINATION BOOTH