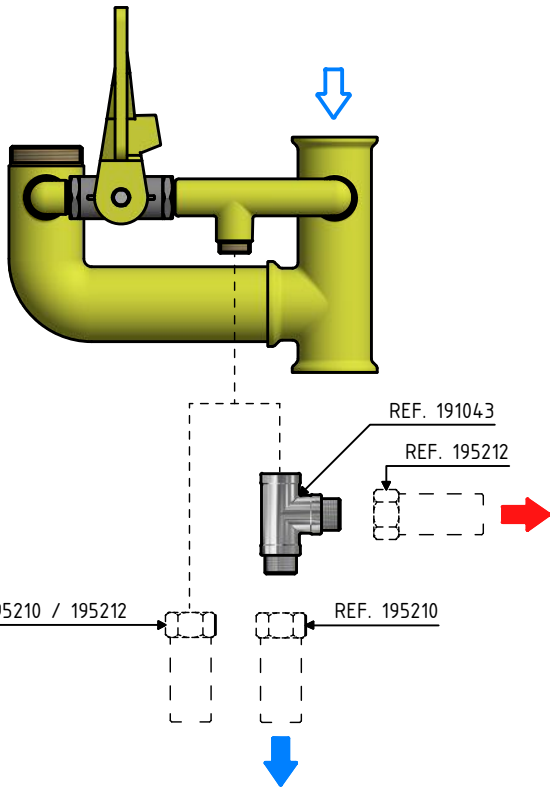
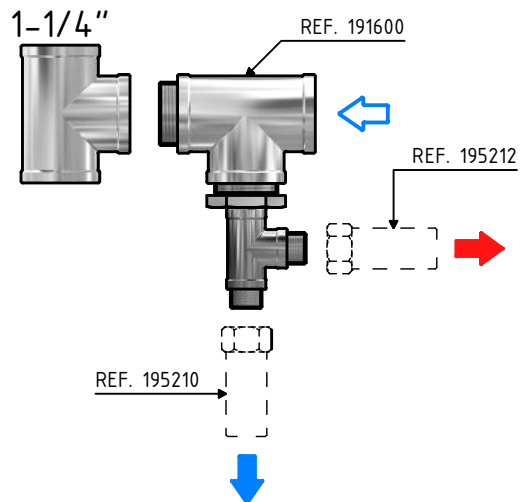
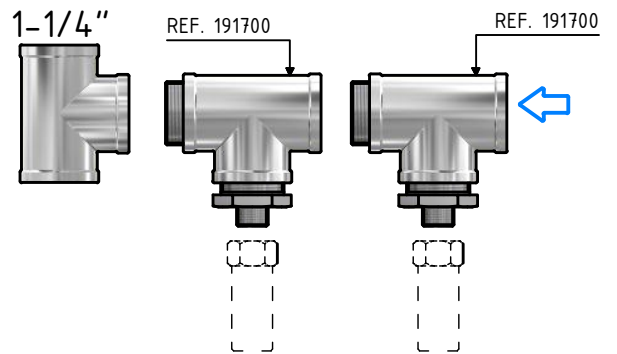
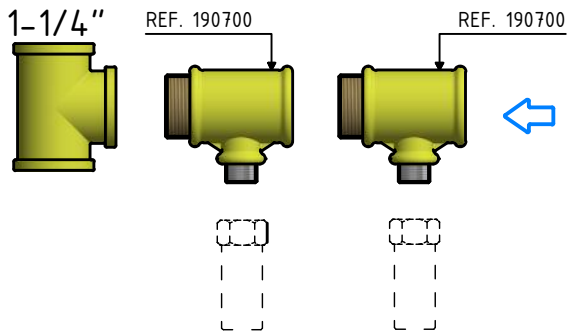
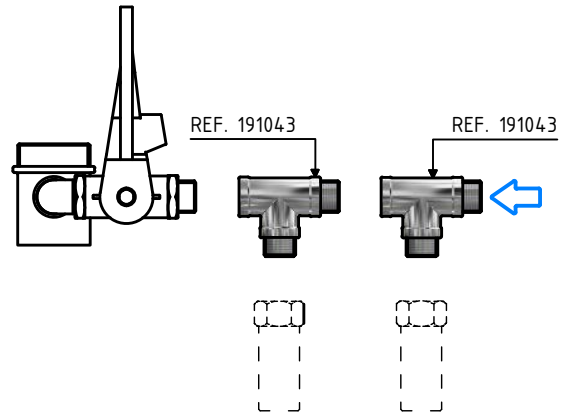


1/2"



1/2"



CARLOS ARBOLES

Duchas y Lava-Ojos de Emergencia
Emergency Showers and Eyewashes

C/ Compositor Narváez 10
08191 Rubí (Barcelona)
España
(+34) 935 860 780
info@carlosarboles.com
www.carlosarboles.com

REV: **B**
FECHA / DATE: 25/10/2023
APROBADO / APPROVED: Jume Muñoz
DIBUJADO / DRAWN: MV
FECHA / DATE: 18/01/2017

DIMENSIONES EN MILÍMETROS
PUEDEN VARIAR ±10mm

DIMENSIONS IN MILLIMETERS
MAY VARY BY ±10mm

TAMAÑO / SIZE
DIN A4

ESCALA / SCALE
1:5



**KITS
TÉRMICAS**

**KITS VÁLVULAS TÉRMICAS
THERMAL VALVES KITS**

Este plano es propiedad de Carlos Arboles S.A. estando prohibida su reproducción y entrega a terceros sin previa autorización de Carlos Arboles S.A.
This drawing is owned by Carlos Arboles S.A. prohibited its reproduction and delivery to third parties without prior permission of Carlos Arboles S.A.