

CARLOS ARBOLES

Duchas y Lava-Ojos de Emergencia
Emergency Showers and Eyewashes

C/ Compositor Narváez 10
08191 Rubí (Barcelona)
España
(+34) 935 860 780
info@carlosarboles.com
www.carlosarboles.com

REV: D
FECHA / DATE: 16/07/2024
APROBADO / APPROVED: J.Muñoz
DIBUJADO / DRAWN: MV
FECHA / DATE: 19/10/2011

DIMENSIONES EN MILÍMETROS
PUEDEN VARIAR ±10mm

DIMENSIONS IN MILLIMETERS
MAY VARY BY ±10mm

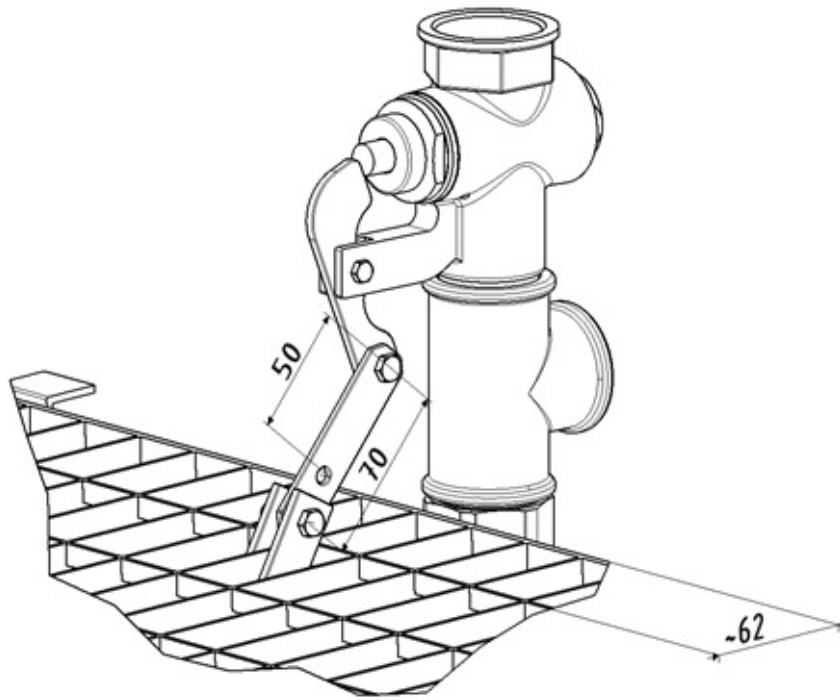
TAMAÑO / SIZE ESCALA / SCALE
DIN A4 1:2



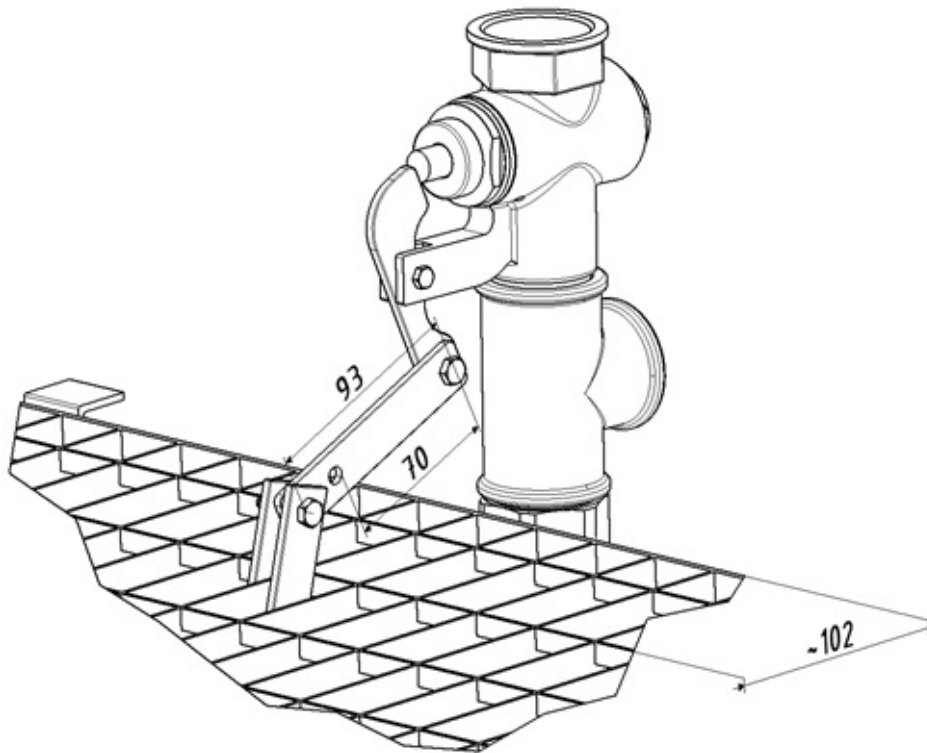
REF.
190402

VÁLVULA 1" 1/4 PARA CABINAS DE DESCONTAMINACIÓN
VALVE 1" 1/4 FOR DECONTAMINATION BOOTHS

Este plano es propiedad de Carlos Arboles S.A. estando prohibida su reproducción y entrega a terceros sin previa autorización de Carlos Arboles S.A.
This drawing is owned by Carlos Arboles S.A. prohibited its reproduction and delivery to third parties without prior permission of Carlos Arboles S.A.



REJA DESCATALOGADA / DISCONTINUED GRID
(<15-3-2013)



REJA ACTUAL / CURRENT GRID
(>15-3-2013)

CARLOS ARBOLES

Duchas y Lava-Ojos de Emergencia
Emergency Showers and Eyewashes

C/ Compositor Narváez 10
08191 Rubí (Barcelona)
España
(+34) 935 860 780
info@carlosarboles.com
www.carlosarboles.com

REV: D
FECHA / DATE: 16/07/2024
APROBADO / APPROVED: J.Muñoz
DIBUJADO / DRAWN: MV
FECHA / DATE: 19/10/2011

DIMENSIONES EN MILÍMETROS
PUEDEN VARIAR ±10mm

DIMENSIONS IN MILLIMETERS
MAY VARY BY ±10mm

TAMAÑO / SIZE ESCALA / SCALE
DIN A4



REF.
190402

VÁLVULA 1" 1/4 PARA CABINAS DE DESCONTAMINACIÓN
VALVE 1" 1/4 FOR DECONTAMINATION BOOTHS

Este plano es propiedad de Carlos Arboles S.A. estando prohibida su reproducción y entrega a terceros sin previa autorización de Carlos Arboles S.A.
This drawing is owned by Carlos Arboles S.A. prohibited its reproduction and delivery to third parties without prior permission of Carlos Arboles S.A.